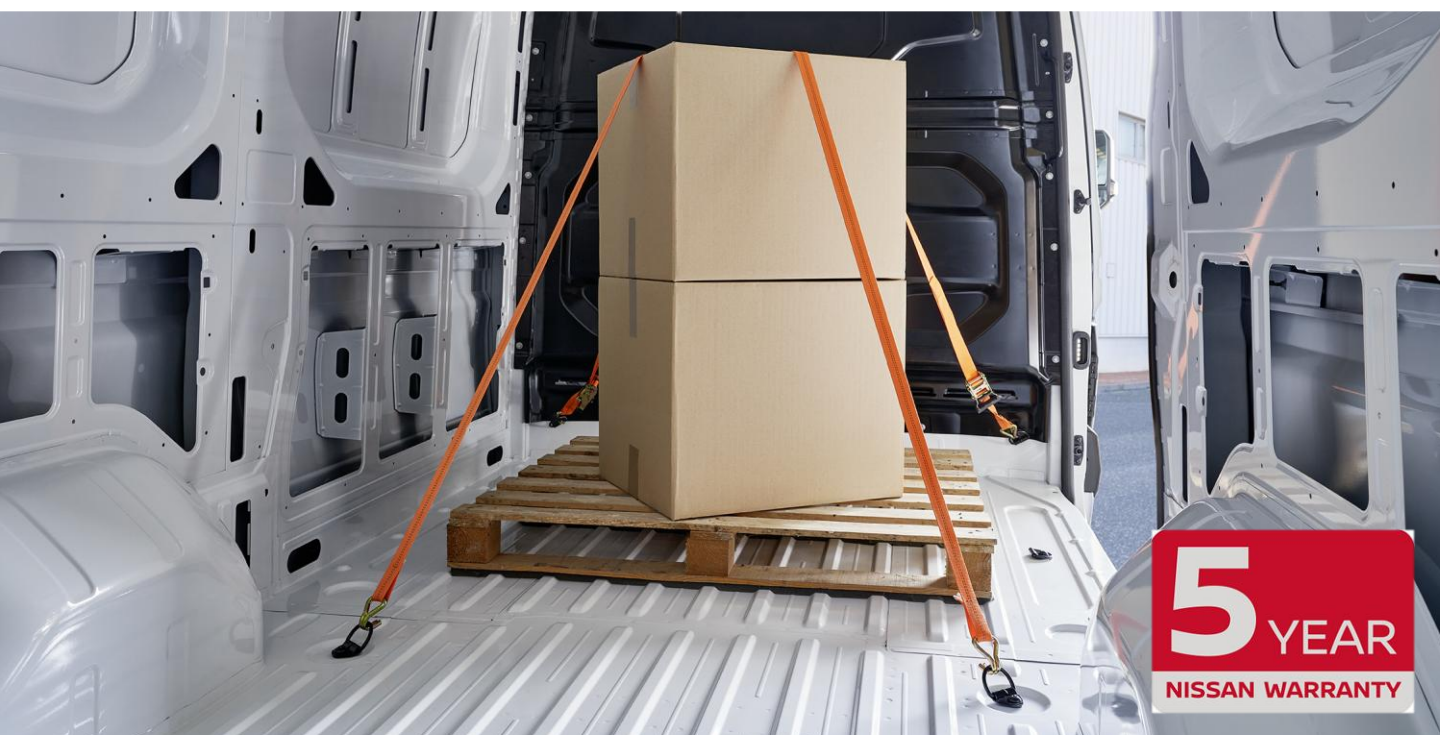




NISSAN INTERSTAR



MEGÚJULT MODELL AKÁR ELEKTROMOS
MEGHAJTÁSSAL



5 YEAR
NISSAN WARRANTY



Fenntartható jövő

Az új Nissan Interstar már nemcsak 2 literes dízelmotorral, hanem elektromos változatban is elérhető, amely egyetlen töltéssel akár 460 km megtételére is képes. A fenntarthatóságot helyezi előtérbe és segít a vállalatoknak a környezettudatos, zéró CO₂-kibocsátású jövő elérésében.

Praktikus design

Az Interstar praktikus megoldásokat kínál, például egy lehajtható munkafelületet, 66 literes ülés alatti tárolót és számos további rekeszt, hogy a munkáját rendezett környezetben tarthassa. Ez a jármű nemcsak szállít, hanem hatékony munkakörnyezetet is teremt a mindennapi feladatokhoz.



Technológiai élmény

A Nissan Interstar egy jól felszerelt jármű, 10"-os középső kijelzővel és Android Auto², valamint Apple CarPlay² csatlakozási lehetőségekkel. A színes TFT kijelző, a tolatókamera és a parkolóradarok biztosítják a biztonságos és kényelmes vezetési élményt.

Igazi Munkaerő

Az Interstar egy igazi társ a munkában, 10,8 m³-tól 14,8 m³-ig terjedő rakodóterével és akár 3,5 tonnás teherbírásával. A tágas belső tere lehetővé teszi, hogy mindent magával vigyen, amire csak szüksége lehet, maximális rugalmasságot biztosítva.



Megbízható társ

Az Interstar több mint egy jármű; megbízható társ minden helyzetben. A japán dizájnt, stílus és funkcionalitás ötvözve, a legjobbat nyújtja a vezetők számára.



**Kiemelt céges kedvezmények egy autóra is!
Érdeklődjön a Márkakereskedésekben!**

Modell - Comfort	Méreték	Teherbírás	Nettó Ár	Bruttó Ár
130 HP – 2.0 dCi / 6 MT	L2 H2	3,5 t	14 640 000 Ft	18 592 800 Ft
130 HP – 2.0 dCi / 6 MT	L3 H2	3,5 t	14 830 000 Ft	18 834 100 Ft
130 HP – 2.0 dCi / 6 MT	L3 H3	3,5 t	Hamarosan	
150 HP – 2.0 dCi / 6 MT	L2 H2	3,5 t	14 840 000 Ft	18 864 800 Ft
150 HP – 2.0 dCi / 6 MT	L3 H2	3,5 t	15 030 000 Ft	19 088 100 Ft
150 HP – 2.0 dCi / 6 MT	L3 H3	3,5 t	Hamarosan	
EV 87kWh [WLTP: 460 km] ⁴	L2 H2	3,5 t	23 640 000 Ft	30 022 800 Ft
EV 87kWh [WLTP: 460 km] ⁴	L3 H2	3,5 t	23 830 000 Ft	30 264 100 Ft

ALAP FELSZERELTSÉG NÉHÁNY TÉTELE – Comfort

- Tolatókamera
- Első és hátsó parkolóradar
- 16" acél keréktárcsák
- LED Lámpák
- Ülőpad lehajtható munkafelülettel & 66 literes tárolórecesszel
- Vezetékes Android Auto / Vezeték nélküli Apple CarPlay kompatibilitás²
- 10"-os központi kijelző
- Intelligens vészfékező rendszer gyalogos és kerékpáros felismeréssel
- Hegymeneti elindulássegítő
- Utánfutó lengéscsillapító asszisztens
- Gumiabroncsnyomás-ellenőrző rendszer

Dízel motoros verzió

- Manuális klímaberendezés
- 6 irányban állítható ülés könyöktámasszal
- 12V-os elektromos aljzat
- Nyitott felső műszerfali tároló
- Analóg és digitális műszerfali kijelző

Elektromos verzió⁴

- Automata klímaberendezés
- Vezeték nélküli telefontöltés
- 6 irányban állítható ülés, derék- és könyöktámasszal
- Három 12V-os elektromos aljzat
- Zárt felső műszerfali tároló
- Sebességmérő & fordulatszámérő 7"-os analóg és digitális AMDC kijelzővel

OPCIONÁLIS FELSZERELTSÉGEK

COMFORT

Pótkerék	100 000 Ft*
270 fokban nyitható hátsó ajtó	80 000 Ft*
Tachográf	250 000 Ft*
Garancia - dízel 5 év / 160.000 km	S
Garancia - EV 5 év / 160.000 km - autóra 8 év / 160.000 km - akkumulátorra (70%-os kapacitás mellett)	S

*- a megjelenített árak ÁFA nélkül értendők



Fehér
QNG – 0 Ft*



Városi szürke
KPW – 100 000 Ft*



Fekete
676 – 150 000 Ft*



Homokszürke
KNH – 150 000 Ft*



Zöldeskék
DQG – 100 000 Ft*



Kékesszürke
147 – 150 000 Ft*



Tűzoltópiros
071 – 100 000 Ft*

KERÉKTÁRCSÁK

DÍZEL



16"-os acél keréktárcsák közepes dísz tárcsával

ELEKTROMOS



16"-os acél keréktárcsák nagy dísz tárcsával

TOVÁBBI INFORMÁCIÓ

Fedezze fel, készleten lévő autóinkat:

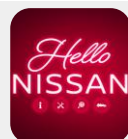
<https://www.nissan.hu/jar-muvek/ajanlatok/azonnalel-viheto-autok.html>



További információra van szüksége?
Kérdése van? Forduljon hozzánk az
alábbi elérhetőségeken:

06 80 333 888

ugyfelszolgalat@nissan.hu



Maradjon kapcsolatban járművével az
alkalmazásunkon keresztül:

App store / Play store

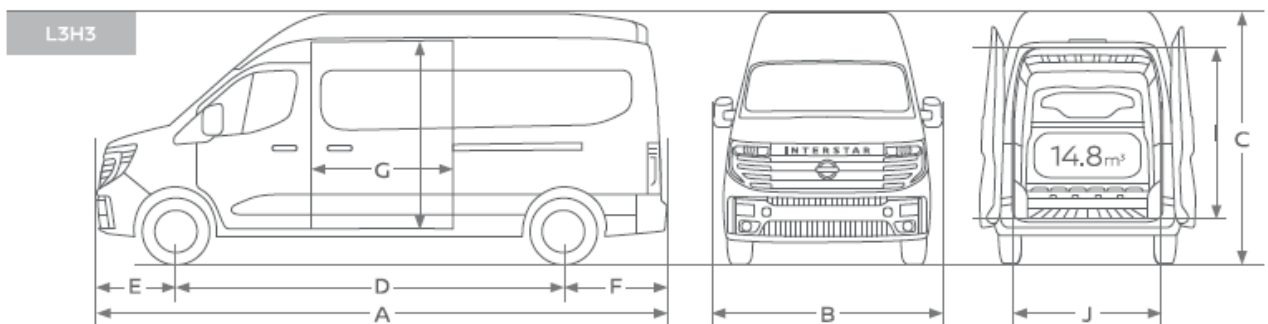
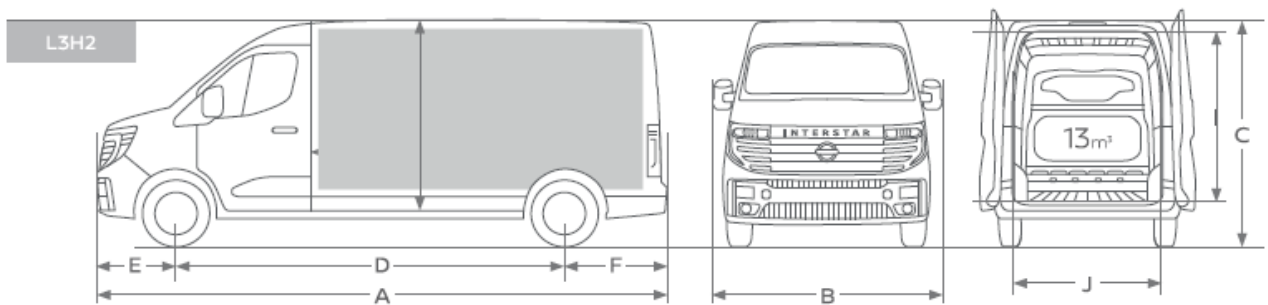
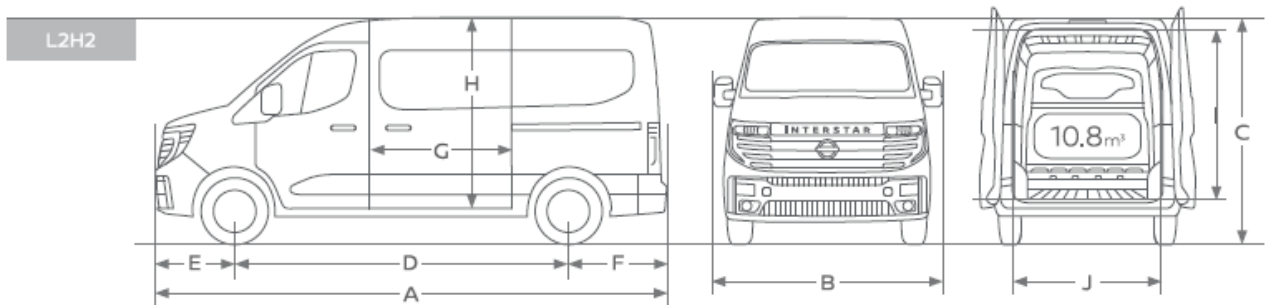


*- a megjelenített árak ÁFA nélkül

BIZTONSÁG	
Sebességtartó automatika sebességhatárolóval	S
Blokkolásgátló fékrendszer – ABS	S
Sávtartó & Sávelhagyás figyelmeztetés	S
E-Call vész hívó rendszer	S
Éberségfigyelő-rendszer	S
Intelligens sebesség-asszisztens, közúti jelzések felismeréssel	S
Intelligens vészfékező rendszer gyalogos és kerékpáros felismeréssel	S
Távolsági fényszóró asszisztens	S
Regeneratív fékezés	S (EV)
Alkoholzár előkabelezés	S
Vezető- & utasoldali légszák	S
Vezető- & utasoldali biztonsági öv figyelmeztetés	S
Előrejelző vészfékezés (FEB)	S
Elektronikus stabilitásvezérlés (ESP)	S
Utánfutó lengéscsillapító asszisztens	S
Hegymeneti-elindulássegítő	S
Oldalszél asszisztens	S
KÉNYELEM	
Központi zár	S
Elektromosan állítható, manuálisan behajtható, fűthető külső tükrök	S
Széleslátószögű visszapillantó tükör	S
Gumiabroncsnyomás-ellenőrző rendszer	S
Mechanikus rögzítőfék	S
Vezető- és utasoldali elektromos ablakok, egy érintéses működtetéssel	S
Defektjavító készlet	S
Pótkerék	O
Rögzítőhorgok (Padló/oldalt): L2 modell – 8 db / L3 modell – 10 db	S
Hátsó lépcső	S
Tolatókamera	S
Első & hátsó parkolóradar	S
Vezeték nélküli telefontöltés	S (EV)
Tachográf	O
2 db C-típusú USB	S
Vezetékes Android Auto / Vezeték nélküli Apple CarPlay kompatibilitás ²	S
KÜLSŐ	
Jobboldali tolóajtó ablak nélkül	S
Hátsó panelek ablak nélkül	S
16"-os acél keréktárcsák közepes disztárcsákkal	S (ICE)
16"-os acél keréktárcsák nagyméretű disztárcsákkal	S (EV)
Lemezelt válaszfal	S
Magasra szerelt féklámpa	S
Dupla hátsó ajtók - 180°-os nyitással	S
LED-es nappali menetfény	S
Automatikus fényszórók és esőérzékelős ablaktörlők	S
Első és hátsó ködlámpa	S
Dupla hátsó ajtók - 270°-ban nyitható	O
BELSŐ	
Szövet kárpitozás	S
Ülőpad lehajtható munkafelülettel & 66 literes tárolórecesszel	S
LED-es belső világítás és LED-es csomagtervilágítás	S
Kesztyűtartó fiókkal	S
Manuális légkondicionáló	S (ICE)
Automata légkondicionáló	S (EV)
6 irányban állítható ülés könyöktámasszal	S (ICE)
6 irányban állítható ülés derék- és könyöktámasszal	S (EV)
12V csatlakozó	S (ICE)
Három 12V csatlakozó	S (EV)
Nyitott felső műszerfali tároló	S (ICE)
Zárt felső műszerfali tároló	S (EV)
3,5"-os műszeregység analóg mutatókkal	S (ICE)
Sebességmérő és fordulatszámérő 7" analóg és digitális kijelzővel	S (EV)
10"-os központi kijelző	S
TÖLTÉS	
Mode 3 töltőkábel	S (EV)
AC töltés: 22 kW & DC gyorstöltés: 130 kW	S (EV)

MÉRETEK (mm)

		L2H2	L3H2	L3H3
A	Teljes hossz – hátsó fellépővel	5.776	6.406	6.406
B	Teljes szélesség (visszapillantóval)	2.466	2.466	2.466
C	Terheletlen teljes magasság	2.503	2.501	2.756
D	Tengelytáv	3.585	4.215	4.215
E	Első túlnyúlás	965	965	965
F	Hátsó túlnyúlás	1.130	1.130	1.130
G	Oldalsó ajtó maximális szélessége	1.310	1.310	1.310
H	Oldalsó ajtó rakodási magassága	1.753	1.753	1.753
I	Hátsó raktér ajtó magassága	1.755	1.755	1.755
	Rakodási magasság a hátsó ajtóknál	572	570	570
J	Terhelési terület szélessége a legszélesebb ponton	1.789	1.789	1.789
	Teherfelület szélessége a kerékjáratok között	1.380	1.380	1.380
	Rakodási terület hossza	3.225	3.855	3.855
	Rakodási terület magassága	1.885	1.885	2.138
	Raktér térfogata (m ³)	10,8	13	14,8
	Fordulási átmérő - járdaszegélytől járdaszegélyig (m)	12,8	14,6	14,6
	Raklapok száma	4	5	5



MOTOR

Sebességváltó	6 sebességű kézi váltó		
Hengerűrtartalom (cm ³)	1.997		
Üzemanyag	Dízel		
Hengerek száma/elrendezése	4/16		
Befecskendező rendszer	Turbófeltöltésű		
Motor max teljesítménye (kW/LE)	96/130		110/150
Legnagyobb nyomaték (Nm)	350		360
Hajtott kerek	Elsőkerék-meghajtás		
Emissziós norma	Euro 6e Full		
Start & Stop rendszer	S		
ECO üzemmód	S		
Részecskeszűrő	S		

TELJESÍTMÉNY

Végsebesség (km/h)	162		170
Gyorsulás 0-100 km/h (s)	14,3		13

ÜZEMANYAG FOGYASZTÁS/KIBOCSÁTÁS³

Üzemanyag fogyasztás (l/100 km)	7,4 - 8,5		7,5 – 8,6
Kombinált CO ₂ kibocsátás (g/km)	195-222		
Üzemanyagtartály kapacitása (l)	80		
AdBlue tartály kapacitása (l)	20		

FÉKRENDSZER

Első fékek	Hűtött tárcsafék 305 x 28		
Hátsó fékek	300 x 200		
Kerekek	205/75 R16C		

TÖMEG

	L2H2	L3H2	L3H3
Verzió	3.5T	3.5T	3.5T
Homologizáció	N1	N1	N1
Maximális megengedett tömeg (kg)	3.500	3.500	3.500
Saját tömeg min. (kg)	2.053	2.125	2.153
Saját tömeg max. (kg)	2.404	2.450	2.486
Maximális terhelhetőség (kg)	1.447	1.375	1.347
Minimális terhelhetőség (kg)	1.096	1.050	1.014
Maximális súly az első tengelyen (kg)	1.950	1.950	2.070
Maximális súly a hátsó tengelyen (kg)	2.000	2.000	2.370
Maximális vontatási kapacitás – fékezett (kg)	2.500	2.500	2.500
Maximális vontatási kapacitás – fékezetlen (kg)	1.580	1.580	750
Bruttó össztömeg (kg)	6.000	6.000	6.000
Maximális függőleges terhelés a vonóhorogra (kg)	100	100	100
Maximális tetőterhelés (kg)	200	200	-



MOTOR			
Elektromos motor típusa	Szinkronmotor tekercselt rotorral		
Erőátvitel típusa	Elsőkerék-meghajtás		
Váltó típusa	Automata		
Maximális teljesítmény - kW (LE)	105 (141)		
Maximális nyomaték – Nm	300		
Végsebesség (km/h)	120		
AKKUMULÁTOR			
Akkumulátor típusa	Litium-Ion		
Akkumulátor teljes kapacitása (kWh)	87		
Akkumulátor tömege (kg)	520		
Feszültség (V)	400		
Modulok / cellák száma	12/16		
Hatótávolság (WLTP) – vegyes (km) ³	460		
TELJESÍTMÉNY			
Áramfogyasztás - vegyes (kWh/ 100 km)	21		
AC fedélzeti töltő (kW)	22		
DC villámtöltő kapacitás (kW)	130		
TÖMEG	L2H2		L3H2
Verzió	3.5T		3.5T
Homologizáció	N1		N1
Maximális megengedett tömeg (kg)	3.500		3.500
Saját tömeg min. (kg)	2.366		2.453
Saját tömeg max. (kg)	2.719		2.852
Maximális terhelhetőség (kg)	1.134		1.047
Minimális terhelhetőség (kg)	781		648
Maximális súly az első tengelyen (kg)	2.070		2.070
Maximális súly a hátsó tengelyen (kg)	2.100		2.100
Maximális vontatási kapacitás – fékezett (kg)	2.000		2.000
Maximális vontatási kapacitás – fékezetlen (kg)	750		750
Bruttó össztömeg (kg)	5.500		5.500
Maximális függőleges terhelés a vonóhorogra (kg)	100		100
Maximális tetőterhelés (kg)	200		200
OTTHONI TÖLTÉS	50km	170km	400km
Fali töltés 7.4kW Mode 3 kábellel	1655	5644	13654
NYILVÁNOS TÖLTÉS	50km	170km	400km
DC 150kW gyorstöltő integrált kábellel	0606	0619	1610
AC 22kW Mode 3 kábellel	0638	1653	4635



JOGI KIZÁRÓLAGOSSÁG

Ha felkeltette érdeklődését az Új Nissan Interstar, keresse fel Márkakereskedéseink egyikét, vagy hívja a Hello Nissan csapatát és mi segítünk megtalálni az Önnek megfelelő változatot!

A Grand Automotive Central Europe Kft. a járművek importőre. A Magyarországon alkalmazandó termékspecifikációkról és árakról a Nissan Márkakereskedőknél tájékozódhat, a honlapon történő tájékozódás a márkakereskedői információkat nem pótolhatja. A feltüntetett árak ajánlott bruttó listaárak, melyek az általános forgalmi adó, a regisztrációs díj és a magyar forint árfolyam változása esetén módosulhatnak. A Grand Automotive Central Europe Kft. a nyomdai hibákból, az adatok pontatlanságából és a kiadás utáni módosításokból eredő tévedésekért való felelősségét kizárja. Az itt közölt adatok tájékoztató jellegűek és nem minősülnek szerződéses ajánlattételnek, továbbá az árlistán szereplő képek csupán illusztrációs célt szolgálnak.

Az árlista 2025.05.01-től visszavonásig érvényes.

Jelen árlista 410 HUF/EUR árfolyamig érvényes (MNB árfolyam). A Grand Automotive Central Europe Kft. fenntartja a jogot az itt közölt információk előzetes értesítés nélküli megváltoztatására. Ellenőrizze a Nissan Márkakereskedőjének elérhetőségét és a jármű szállítási dátumát.

1, Valamennyi ár Ft-ban értendő és tartalmazza a vonatkozó biztosítási adó mértékét. Az árlista tartalma a kiadáskor érvényes állapotot tükrözi. A Nissan International Insurance Ltd. fenntartja a jogot az itt közölt információk előzetes értesítés nélküli megváltoztatására. Az itt közölt adatok tájékoztató jellegűek, és nem minősülnek szerződéses ajánlattételnek. Az Ön gépjárművéhez elérhető termékekről az ügyféltérben található számítógépen, az internetes értékesítési felületen tájékozódhat. Az internetes értékesítési felület használatát illetően kérjük, érdeklődjön Kollégánktól. A NISSAN Kiterjesztett Garanciabiztosítás biztosítási termék, a biztosítás pontos feltételeiről az ügyféltérben elérhető ügyféltájékoztató valamint az Általános Szerződési Feltételek segítségével tájékozódhat.

2, Az Apple CarPlay az Apple Inc. bejegyzett védjegye. Apple CarPlay a következő eszközökkel kompatibilis: iPad2, iPhone 5 vagy újabb készülék (Lightning csatlakozó), iOS 8.3 vagy újabb operációs rendszerrel és USB-kapcsolat szükséges. Az Apple CarPlay elérhetősége piaconként eltérő. Az Apple Carplay részleteiről érdeklődjön a következő oldalon: <https://www.apple.com/hu/ios/feature-availability/#applecarplay-applecarplay>. Az Android Auto a Google bejegyzett védjegye. Az Android Auto a következő eszközökkel kompatibilis: Android 5.0 (Lollipop) vagy újabb rendszert futtató telefonokkal használható. USB-kapcsolat szükséges. Az Android Auto elérhetőségét a következő linken ellenőrizheti: <https://www.android.com/auto/>. A Nissan nem vállal felelősséget az Apple CarPlay és/vagy Android Auto használatából eredő bármilyen kár, veszteség vagy sérülésért. Nissan befolyásán kívül eső okokból, előfordulhat, hogy az Apple CarPlay és Android Auto rendszer nem elérhető egy adott országban vagy nem az összes funkciója, ezért a Nissan nem vállal felelősséget az Apple CarPlay és/vagy Android Auto elérhetőségéért vagy hiányos jellemzői miatt.

3, A fogyasztási és CO2 kibocsátási értékek az alkalmazandó európai előírásoknak megfelelően lettek megadva. A bemutatott számok WLTP adatok. A WLTP egy új teszt, amelyet az üzemanyag-fogyasztásra és a CO2 kibocsátási adatokra használnak. Csak azokat a járműveket hasonlítsa össze, amelyeket azonos műszaki eljárásokkal teszteltek. A tényleges vezetési eredmények változhatnak olyan tényezők függvényében, mint az időjárási viszonyok, a vezetési stílus, a jármű terhelése vagy a regisztráció után felszerelt tartozékok.

4, A Közúti elektromos jármű beszerzés támogatása vállalkozásoknak RRF-REP-10.10.1-24. részleteit az alábbi oldalon találják: <https://www.palyazat.gov.hu/>. A tájékoztatás pontossága kapcsán felelősségünket kizárjuk, a részletek kapcsán a hatályos támogatási feltételek irányadók.

Modelljeinket keresse, az ajánlatban részt vevő Márkakereskedéseknél! A feltüntetett árak kizárólag tájékoztató jellegűek, és nem minősülnek kötelező érvényű ajánlatnak. A készpénzes kedvezmény és a finanszírozási ajánlat nem összevonható! További részletekért keresse Márkakereskedőinket! A változtatás jogát fenntartjuk.

